



中华人民共和国国家环境保护标准

HJ 900-2017

环境空气 有机氯农药的测定 气相色谱-质谱法

Ambient air—Determination of organochlorine pesticides

—Gas chromatography/mass spectrometry method

(发布稿)

本电子版为发布稿。请以中国环境出版社出版的正式标准文本为准。

2017-12-14 发布

2018-03-01 实施

环 境 保 护 部 发 布

目 次

前 言	i
1 适用范围	1
2 规范性引用文件	1
3 方法原理	1
4 干扰和消除	1
5 试剂和材料	1
6 仪器和设备	3
7 样品	5
8 分析步骤	7
9 结果计算与表示	9
10 精密度和准确度	10
11 质量保证和质量控制	11
12 废物处理	11
附录 A (规范性附录) 方法检出限和测定下限	13
附录 B (资料性附录) 化合物一览表	14
附录 C (资料性附录) 有机氯农药的特征离子和选择离子扫描程序	15
附录 D (资料性附录) 方法的精密度和准确度	18

前 言

为贯彻《中华人民共和国环境保护法》和《中华人民共和国大气污染防治法》，保护环境，保障人体健康，规范环境空气中有机氯农药的测定方法，制定本标准。

本标准规定了测定环境空气中有机氯农药的气相色谱-质谱法。

本标准的附录 A 为规范性附录，附录 B~附录 D 为资料性附录。

本标准为首次发布。

本标准由环境保护部环境监测司和科技标准司组织制订。

本标准起草单位：沈阳市环境监测中心站。

本标准验证单位：江苏省环境监测中心、河南省环境监测中心、辽宁省环境监测实验中心、大连市环境监测中心、鞍山市环境监测中心站和沈阳市环境保护局铁西分局环境监测站。

本标准环境保护部 2017 年 12 月 14 日批准。

本标准自 2018 年 3 月 1 日起实施。

本标准由环境保护部解释。

环境空气 有机氯农药的测定 气相色谱—质谱法

警告：本方法所用的溶剂和试剂均具有一定毒性，实验操作应在通风橱中进行，并按规定佩戴防护用具，避免接触皮肤和衣物。

1 适用范围

本标准规定了测定环境空气中有机氯农药的气相色谱—质谱法。

本标准适用于环境空气气相和颗粒物中六氯苯、 α -六六六、 γ -六六六、 β -六六六、 δ -六六六、七氯、艾氏剂、环氧七氯 B、 γ -氯丹、 α -氯丹、硫丹 I、4,4'-DDE、狄氏剂、异狄氏剂、4,4'-DDD、硫丹 II、2,4'-DDT、4,4'-DDT、异狄氏醛、硫丹硫酸酯、甲氧 DDT、异狄氏酮和灭蚁灵共 23 种有机氯农药的测定。详见附录 B。若通过验证，本标准也适用于其他有机氯农药的测定。

当采样体积为 350 m^3 （标准状态），浓缩定容体积为 1.0 ml ，采用选择离子扫描（SIM）方式，本方法测定 23 种有机氯农药的检出限为 $0.03\text{ ng/m}^3\sim 0.07\text{ ng/m}^3$ ，测定下限为 $0.12\text{ ng/m}^3\sim 0.28\text{ ng/m}^3$ 。详见附录 A。

2 规范性引用文件

本标准内容引用了下列文件中的条款。凡是不注明日期的引用文件，其有效版本适用于本标准。

HJ 194 环境空气质量手工监测技术规范

HJ 691 环境空气 半挥发性有机物采样技术导则

3 方法原理

用大流量采样器将环境空气气相和颗粒物中的有机氯农药采集到滤膜和聚氨酯泡沫（PUF）上，用乙醚-正己烷混合溶剂提取，提取液经浓缩、净化后，气相色谱—质谱分离检测，根据保留时间和特征离子丰度比定性，内标法定量。

4 干扰和消除

样品中的其他有机物可能会干扰测定，选择采用硫酸、硅酸镁柱等净化方法去除干扰，但是，硫酸净化会造成部分有机氯农药分解，详见 7.3.3。

5 试剂和材料

除非另有说明，分析时均使用符合国家标准和分析纯化学试剂，实验用水为新鲜制备的纯水。

5.1 丙酮（ $\text{C}_3\text{H}_6\text{O}$ ）：农残级。

5.2 正己烷（ C_6H_{14} ）：农残级。

- 5.3 乙醚 (C₄H₁₀O): 色谱纯。
- 5.4 二氯甲烷 (CH₂Cl₂): 农残级。
- 5.5 无水硫酸钠 (Na₂SO₄): 使用前在马弗炉中 400 °C 烘烤 4 h, 冷却后, 于磨口玻璃瓶中密封保存。
- 5.6 氯化钠 (NaCl): 使用前在马弗炉中 400 °C 烘烤 4 h, 冷却后, 于磨口玻璃瓶中密封保存。
- 5.7 硫酸 (H₂SO₄): $\rho=1.84 \text{ g/cm}^3$, 优级纯。
- 5.8 乙醚-正己烷混合溶剂: 1+9, 临用现配。
- 5.9 丙酮-正己烷混合溶剂: 1+9, 临用现配。
- 5.10 乙醚-正己烷混合溶剂: 5+5, 临用现配。
- 5.11 乙醚-正己烷混合溶剂: 6+94, 临用现配。
- 5.12 乙醚-正己烷混合溶剂: 15+85, 临用现配。
- 5.13 氯化钠溶液: $\rho=50 \text{ g/L}$ 。
称取 50.0 g 氯化钠 (5.6) 于烧杯中, 用水溶解并定容至 1000 ml, 混匀, 临用现配。
- 5.14 异狄氏剂和 4,4'-DDT 标准溶液: $\rho=1.0 \text{ mg/L}$ 。
直接购买市售有证标准溶液, 用正己烷 (5.2) 稀释。
- 5.15 对三联苯-D₁₄: 纯度 98%以上。
分析替代物, 亦可采用其他氘代物或样品中不含有的类似物。可直接购买市售有证标准溶液。
- 5.16 分析替代物贮备液: $\rho=2000 \text{ }\mu\text{g/ml}$ 。
称取对三联苯-D₁₄ (5.15) 约 0.1 g, 准确至 0.1 mg, 于 50 ml 容量瓶中, 用少量二氯甲烷 (5.4) 溶解后, 用正己烷 (5.2) 定容, 混匀。
- 5.17 分析替代物中间液: $\rho=40.0 \text{ }\mu\text{g/ml}$ 。
移取 500 μl 分析替代物贮备液 (5.16) 于 25 ml 容量瓶中, 用正己烷 (5.2) 定容, 混匀。
- 5.18 分析替代物使用液: $\rho=2.00 \text{ }\mu\text{g/ml}$ 。
移取 100 μl 分析替代物贮备液 (5.16) 于 100 ml 容量瓶中, 用正己烷 (5.2) 定容, 混匀。
- 5.19 硫丹 I-D₄ 或 4,4'-DDT-D₈ 贮备液: $\rho=100 \text{ }\mu\text{g/ml}$ 。
采样替代物, 亦可采用其他同位素标记物。直接购买市售有证标准溶液, 溶剂为异辛烷。
- 5.20 采样替代物中间液: $\rho=20.0 \text{ }\mu\text{g/ml}$ 。
取 1.00 ml 采样替代物贮备液 (5.19) 于 5 ml 容量瓶中, 用正己烷 (5.2) 定容, 混匀。
- 5.21 采样替代物使用液: $\rho=2.00 \text{ }\mu\text{g/ml}$ 。
取 1.00 ml 采样替代物中间液 (5.20) 于 10 ml 容量瓶中, 用正己烷 (5.2) 定容, 混匀。
- 5.22 内标贮备液: $\rho=750 \text{ }\mu\text{g/ml}$ 。
直接购买市售有证标准溶液, 含菲-D₁₀、蒎-D₁₂ 或其它氘代多环芳烃。
- 5.23 内标中间液: $\rho=75.0 \text{ }\mu\text{g/ml}$ 。
取 1.00 ml 内标贮备液 (5.22) 于 10 ml 容量瓶中, 用正己烷 (5.2) 定容, 混匀。
- 5.24 内标使用液: $\rho=15.0 \text{ }\mu\text{g/ml}$ 。

取 2.00 ml 内标中间液 (5.23) 于 10 ml 容量瓶中, 用正己烷 (5.2) 定容, 混匀。

5.25 标准贮备液: $\rho=2000 \mu\text{g/ml}$ 。

直接购买市售有证标准溶液, 包括 α -六六六、 γ -六六六、 β -六六六、 δ -六六六、七氯、艾氏剂、环氧七氯 B、 γ -氯丹、 α -氯丹、硫丹 I、4,4'-DDE、狄氏剂、异狄氏剂、4,4'-DDD、硫丹 II、4,4'-DDT、异狄氏醛、硫丹硫酸酯、甲氧 DDT 和异狄氏酮共 20 种有机氯农药的混合溶液。六氯苯、2,4'-DDT 和灭蚁灵为单标溶液, 浓度为 2000 $\mu\text{g/ml}$ 。亦可配制 23 种有机氯农药混合溶液。

5.26 标准中间液: $\rho=40.0 \mu\text{g/ml}$ 。

移取 1.00 ml 有机氯农药标准贮备液 (5.25) 于 50 ml 容量瓶中, 用正己烷 (5.2) 定容, 混匀。

5.27 标准使用液: $\rho=1.0 \mu\text{g/ml}$ 。

分别移取 250 μl 分析替代物中间液 (5.17)、500 μl 采样替代物中间液 (5.20) 和 250 μl 标准中间液 (5.26) 于 10 ml 容量瓶中, 用正己烷 (5.2) 定容, 混匀。

5.28 十氟三苯基膦 (DFTPP) 贮备液: $\rho=100 \mu\text{g/ml}$ 。

可直接购买市售有证标准溶液, 也可用标准物质制备, 溶剂为二氯甲烷。

5.29 十氟三苯基膦 (DFTPP) 使用液: $\rho=4.0 \mu\text{g/ml}$ 。

移取 1.00 ml 十氟三苯基膦 (5.28) 于 25 ml 容量瓶中, 用二氯甲烷 (5.4) 定容, 混匀。

注: 所有溶液 (5.14~5.29) 均转移至具有聚四氟乙烯衬垫的螺口玻璃瓶内, 4 $^{\circ}\text{C}$ 以下冷藏, 密封避光保存。

5.30 硅酸镁固相萃取柱: 1000 mg/6 ml。

5.31 硅酸镁: 150 μm ~250 μm (100 目~60 目)。使用前于 130 $^{\circ}\text{C}$ 至少活化 18 h, 置于干燥器中冷却后, 转移至玻璃瓶中密封保存。

5.32 石英/玻璃纤维滤膜: 根据采样头选择合适规格, 滤膜对 0.3 μm 标准粒子的截留效率不低于 99%。使用前在马弗炉中 400 $^{\circ}\text{C}$ 加热 5 h 以上, 冷却后, 保存于滤膜盒, 保证滤膜在采样前、后不被沾污, 并在采样前处于平展状态。

5.33 聚氨酯泡沫 (PUF): 聚醚型, 密度为 22 mg/cm^3 ~25 mg/cm^3 , 切割成长 70 mm, 直径为 45 mm~65 mm 的圆柱形 (长度、直径根据玻璃采样筒的规格确定)。使用前先用热水烫洗, 再放入温水中反复搓洗, 沥干水分后, 用丙酮 (5.1) 清洗三次, 放入索氏提取器 (6.4), 依次用丙酮 (5.1)、乙醚-正己烷混合溶剂 (5.8) 回流提取 16 h, 更换 2 次~3 次新鲜的乙醚-正己烷混合溶剂 (5.8) 回流提取, 取出后在氮气 (5.34) 流下干燥 (亦可采用室温下真空干燥 2 h~3 h), 放入玻璃采样筒 (6.3.2) 于合适容器内密封保存。

5.34 氮气: 纯度 $\geq 99.999\%$ 。

5.35 氦气: 纯度 $\geq 99.999\%$ 。

5.36 玻璃棉: 使用前用二氯甲烷 (5.4) 回流提取 2 h~4 h, 干燥后密封保存。

6 仪器和设备

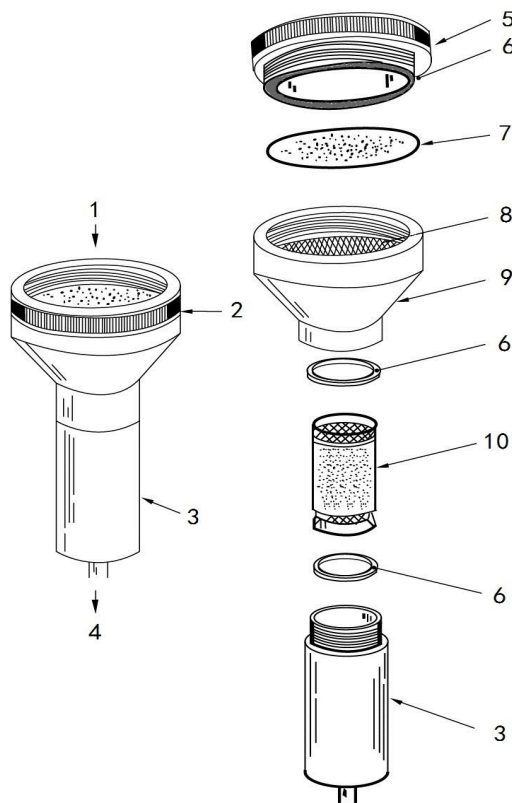
6.1 气相色谱-质谱仪: 具有分流/不分流进样口、程序升温功能, 采用电子轰击电离源。

6.2 色谱柱：低流失石英毛细管色谱柱，30 m（长）× 0.25 mm（内径）× 0.25 μm（膜厚），固定相为 5% 苯基 95% 二甲基聚硅氧烷，亦可采用固定相为 35% 苯基 65% 二甲基聚硅氧烷柱，或其他等效的低流失色谱柱。

6.3 采样装置

6.3.1 大流量采样器：满足 HJ 691 要求，具有自动累积采样体积、自动换算标准采样体积的功能，及自动定时、断电再启和自动补偿由于电压波动、阻力变化引起的流量变化的功能。在装有滤膜和吸附剂的情况下，对于大流量采样，其采样器的负载流量应能达到 250 L/min，工作点流量为 225 L/min；对于超大流量采样，其采样器的负载流量应能达到 900 L/min，工作点流量为 800 L/min。

6.3.2 采样头：满足 HJ 691 要求，由滤膜夹和采样筒套筒两部分组成，详见图 1。采样头的材质选用聚四氟乙烯或不锈钢等不吸附有机物的材料。滤膜夹包括滤膜上压环、滤膜和滤膜支架。采样筒套筒内部装有玻璃采样筒，采样筒底部有不锈钢筛网支撑，采样筒内的吸附材料为 PUF（5.33）。采样筒用硅橡胶密封圈密封固定在滤膜夹和抽气泵之间。



1—气流入口；2—滤膜夹；3—采样筒套筒；4—气流出口；5—滤膜上压环；6—硅橡胶密封圈；7—滤膜；8—不锈钢筛网；9—滤膜支架；10—玻璃采样筒。

图 1 采样头示意图

6.4 索氏提取器：500 ml 或 1000 ml。亦可采用其他性能相当的提取装置。

- 6.5 玻璃层析柱：长 350 mm，内径 15 mm~20 mm，底部具有聚四氟乙烯活塞的玻璃柱。
- 6.6 浓缩装置：旋转蒸发仪、氮吹浓缩仪或其他性能相当的设备。
- 6.7 固相萃取装置。
- 6.8 分液漏斗：60 ml。
- 6.9 一般实验室常用仪器设备。

7 样品

7.1 样品采集

7.1.1 环境空气样品

按 HJ 194 和 HJ 691 要求布设采样点位，进行气象参数的测定和样品采集。

现场采集样品前向 PUF 添加 125 μ l 采样替代物使用液（5.21），放置 1 h 后，依次安装滤膜夹、采样筒套筒，连接采样器，调节采样流量，开始采样。采样结束后取下滤膜，采样尘面向里对折，从采样筒套筒中取出玻璃采样筒，用铝箔纸包好，放入保存盒中密封保存。

7.1.2 现场空白样品

将密封保存的空白玻璃采样筒和滤膜带到采样现场，向 PUF 添加 125 μ l 采样替代物使用液（5.21），放置 1 h 挥干溶剂后，安装在采样头上不进行采样，之后卸下采样筒和滤膜，与样品相同的方法进行保存，随样品一起运回实验室。

7.2 样品的保存

样品采集后常温避光保存，24 h 内提取；否则应于 4 $^{\circ}$ C 以下避光冷藏，7 d 内提取完毕。样品提取液在 4 $^{\circ}$ C 以下冷藏保存，40 d 内完成分析。

7.3 试样的制备

7.3.1 样品提取

将滤膜和玻璃采样筒转移至索氏提取器（6.4），于 PUF 添加 125 μ l 分析替代物使用液（5.18），加入 300 ml~500 ml 乙醚-正己烷混合溶剂（5.8）回流提取 16 h 以上，每小时回流 3 次~4 次。提取完毕冷却至室温，取出底瓶，冲洗提取杯接口，将清洗液一并转移至底瓶。加入无水硫酸钠（5.5）至硫酸钠颗粒可自由流动，放置 30 min 脱水干燥。

注：若采用自动索氏提取，用乙醚-正己烷混合溶剂（5.8）回流提取不少于 40 个循环。只要能达到本标准规定的质量控制要求，亦可采用其他样品提取方式。

7.3.2 样品浓缩

将样品提取液转移至浓缩装置中，在 45 $^{\circ}$ C 以下浓缩，将溶剂置换为正己烷，浓缩至 1 ml 左右。如果采用硫酸净化（7.3.3.1），浓缩至 10 ml 左右。

7.3.3 样品的净化

7.3.3.1 硫酸净化

将样品提取浓缩液（7.3.2）转移至分液漏斗（6.8）中，加入 5 ml 硫酸（5.7），轻轻振荡并放气，振荡 1 min，静置分层后弃去硫酸层。重复上述操作至硫酸层无色。有机相加入

5 ml氯化钠溶液(5.13)，混合均匀，静置分层后弃去水相，在有机相加入无水硫酸钠(5.5)脱水，按7.3.2浓缩至1 ml以下，待净化。如不需进一步净化，定容至1.0 ml，加入10.0 μl内标使用液(5.24)，转移至样品瓶中待分析。

此净化方法不适用于狄氏剂、异狄氏剂、硫丹I、硫丹II、异狄氏醛、异狄氏酮和甲氧DDT的测定。

7.3.3.2 硅酸镁固相萃取柱净化

取固相萃取柱(5.30)，依次用10 ml丙酮(5.1)、10 ml正己烷(5.2)预淋洗，弃去流出液。

保持液面稍高于柱床，将样品提取浓缩液(7.3.2)或硫酸净化浓缩液(7.3.3.1)转移至柱内，接收流出液，用1 ml正己烷(5.2)洗涤样品瓶两次，将洗涤液转移至固相萃取柱，用10 ml丙酮-正己烷混合溶剂(5.9)洗脱，控制流速小于2 ml/min，继续接收洗脱液。洗脱液按7.3.2浓缩定容至1.0 ml，加入10.0 μl内标使用液(5.24)，转移至样品瓶中待分析。

7.3.3.3 硅酸镁层析柱净化

玻璃层析柱(6.5)底部填充玻璃棉(5.36)，以正己烷(5.2)湿法填入20 g硅酸镁(5.31)，排出气泡，上部加入1 cm~2 cm无水硫酸钠(5.5)。用60 ml正己烷(5.2)预淋洗，保持液面稍高于柱床，将提取浓缩液(7.3.2)转移至层析柱，用1 ml正己烷(5.2)洗涤样品瓶2次，一并转移至层析柱内，弃去流出液。

用200 ml乙醚-正己烷混合溶剂(5.11)洗脱层析柱，洗脱速度2 ml/min~5 ml/min，接收流出液作为第一级洗脱液。继续用200 ml乙醚-正己烷混合溶剂(5.12)洗脱层析柱，接收流出液作为第二级洗脱液。用200 ml乙醚-正己烷混合溶剂(5.10)洗脱层析柱，接收流出液作为第三级洗脱液。如果不分级接收，可直接使用200 ml丙酮-正己烷混合溶剂(5.9)洗脱层析柱，接收洗脱液。洗脱液按7.3.2浓缩定容至1.0 ml，加入10.0 μl内标使用液(5.24)，转移至样品瓶中待分析。

第一级洗脱液中包括全部的多氯联苯，除硫丹类、狄氏剂、异狄氏剂及其降解产物外，其他农药基本在此级；狄氏剂、硫丹I、异狄氏剂分布在第一级或第二级，也可能两级共存；硫丹II、异狄氏酮、硫丹硫酸酯主要分布在第三级洗脱液中；异狄氏醛分布在第二级和第三级洗脱液中。

注：受固相萃取柱和层析柱规格、硅酸镁用量的影响，洗脱剂的用量可能不同，各级洗脱液中有有机氯农药的洗脱效率存在差异，各实验室在使用前需进行条件实验；只要能达到本标准规定质量控制要求，亦可采用其他样品净化方式。

7.4 空白试样的制备

7.4.1 现场空白

现场空白样品(7.1.2)按照试样的制备(7.3)相同的操作步骤制备现场空白试样。

7.4.2 实验室空白

同批采样筒和滤膜按照试样的制备(7.3)相同的操作步骤制备实验室空白试样。

8 分析步骤

8.1 仪器参考条件

8.1.1 气相色谱参考条件

进样口：250 °C；进样方式：不分流进样，在 0.75 min 分流，分流比 60:1；进样量：2.0 μl；柱温：50 °C 保持 1 min，以 25 °C/min 升温至 180 °C，保持 2 min，以 5 °C/min 升温至 280 °C，保持 5 min；载气：氦气（5.35），流量：1.0 ml/min。

8.1.2 质谱参考条件

传输线：280 °C；离子源：250 °C；离子源电子能量：70 eV；扫描方式：选择离子扫描（SIM）或全扫描（SCAN）；溶剂延迟时间：9 min；电子倍增电压：与调谐电压一致；其余参数参照仪器使用说明书进行设定。

8.1.3 选择离子扫描（SIM）程序

分别取 250 μl 分析替代物中间液（5.17）、500 μl 采样替代物中间液（5.20）、250 μl 有机氯农药中间液（5.26），加入 10.0 μl 内标贮备液（5.22），按仪器参考条件（8.1）进行全扫描分析，根据保留时间确定选择离子程序，见表 C.1。

8.2 仪器的性能检查

初始校准前，取 1.0 μl DFTPP 使用液（5.29）注入气相色谱—质谱仪，全扫描得到的 DFTPP 关键离子丰度应满足表 1 的规定标准，否则需对质谱仪的一些参数进行调整或清洗离子源。

表 1 DFTPP 关键离子丰度标准

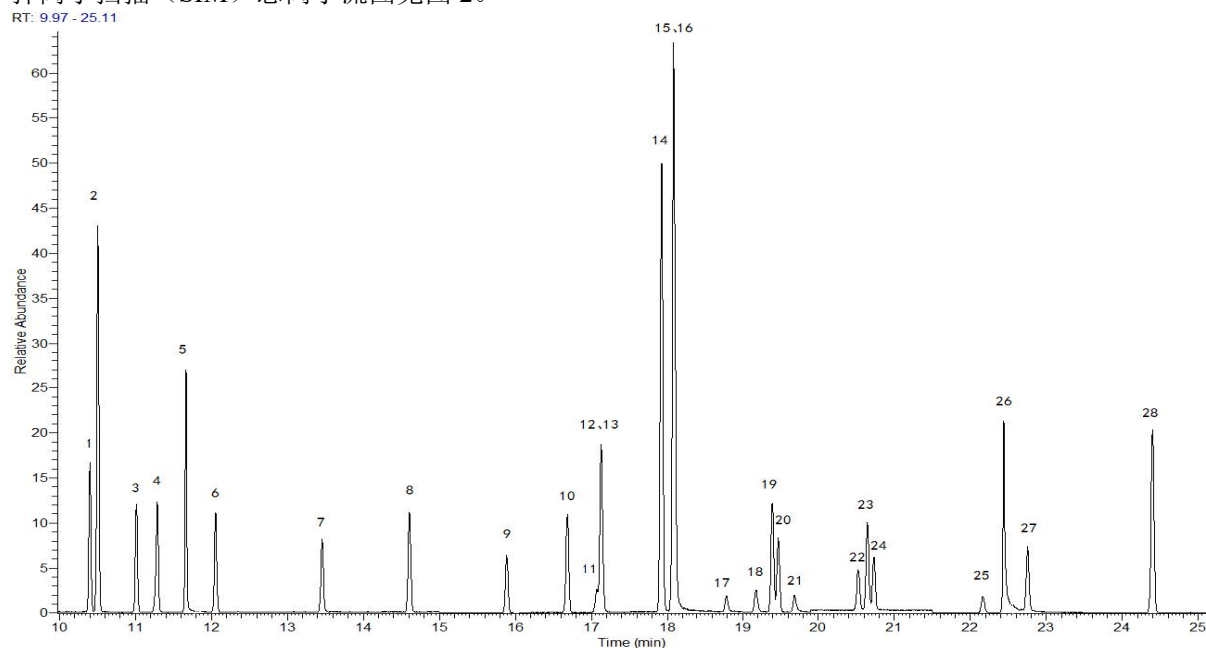
质量离子 m/z	丰度标准	质量离子 m/z	丰度标准
51	基峰的 30%~60%	199	基峰的 5%~9%
68	小于 69 峰的 2%	275	基峰的 10%~30%
70	小于 69 峰的 2%	365	大于基峰的 1%
127	基峰的 40%~60%	441	存在且小于 443 峰
197	小于基峰的 1%	442	大于基峰的 40%
198	基峰，丰度为 100%	443	442 峰的 17%~23%

DFTPP 关键离子丰度检查通过后，取 1.0 μl 异狄氏剂和 4,4'-DDT 混合液（5.14）注入气相色谱—质谱仪，除检测到上述化合物以外，如果还检测到异狄氏醛、异狄氏酮和 4,4'-DDE、4,4'-DDD，则表明异狄氏剂和 4,4'-DDT 发生分解，如果单一化合物的降解量 $\geq 20\%$ 或二者的降解量之和 $\geq 30\%$ ，需对进样口和色谱柱头进行维护。系统检查合格后进行有机氯农药的校准。

8.3 校准

8.3.1 标准系列的测定

移取一定量有机氯农药标准使用液（5.27），用正己烷（5.2）稀释配制标准系列，标准系列浓度依次为 50.0 μg/L、100 μg/L、200 μg/L、300 μg/L、500 μg/L，每 1.0 ml 标准溶液加入 10.0 μl 内标使用液（5.24）。按仪器参考的条件（8.1）进行分析，得到不同浓度标准溶液的质谱图，记录目标化合物、内标、替代物的保留时间和定量离子峰面积。有机氯农药选择离子扫描（SIM）总离子流图见图 2。



1—α-六六六；2—六氯苯；3—β-六六六；4—γ-六六六；5—菲-D₁₀（内标）；6—δ-六六六；7—七氯；8—艾氏剂；9—环氧七氯 B；10—γ-氯丹；11—硫丹 I-D₄（采样替代物）；12—硫丹 I；13—α-氯丹；14—4,4'-DDE；15—狄氏剂；16—对三联苯-D₁₄（分析替代物）；17—异狄氏剂；18—硫丹 II；19—4,4'-DDD；20—2,4'-DDT；21—异狄氏醛；22—硫丹硫酸酯；23—4,4'-DDT-D₈（采样替代物）；24—4,4'-DDT；25—异狄氏酮；26—蒎-D₁₂（内标）；27—甲氧 DDT；28—灭蚁灵。

图 2 有机氯农药选择离子扫描（SIM）总离子流图（5%苯基 95%二甲基聚硅氧烷色谱柱）

8.3.2 平均相对响应因子的计算

按公式（1）、公式（2）计算标准系列目标化合物定量离子的相对响应因子及平均相对响应因子，并计算相对响应因子的相对标准偏差。如果相对标准偏差 ≤ 20%，利用平均相对响应因子进行结果计算。

相对响应因子（ RRF_i ）按公式（1）计算。

$$RRF_i = \frac{A_s \rho_{is}}{A_{is} \rho_s} \quad (1)$$

平均相对响应因子（ \overline{RRF}_i ）按公式（2）计算。

$$\overline{RRF}_i = \frac{\sum_{i=1}^n RRF_i}{n} \quad (2)$$

式中:

RRF_i ——相对响应因子;

A_s ——标准溶液中目标化合物的定量离子峰面积;

ρ_{is} ——内标的浓度, $\mu\text{g/L}$;

A_{is} ——内标定量离子的峰面积;

ρ_s ——标准溶液中目标化合物的浓度, $\mu\text{g/L}$;

$\overline{RRF_i}$ ——平均相对响应因子。

8.3.3 标准曲线的建立

以目标化合物浓度与内标浓度的比值为横坐标, 目标化合物和内标的定量离子峰面积比值为纵坐标, 用最小二乘法建立标准曲线。

8.4 试样的测定

按照与标准系列测定相同的仪器条件进行试样的测定, 记录定量离子的峰面积和保留时间。

当试样浓度超出标准曲线的线性范围时, 用每毫升加入 $10.0 \mu\text{l}$ 内标使用液 (5.24) 的正己烷溶液适当稀释后, 再进行测定。

8.5 空白试验

按照与试样测定相同的仪器条件进行空白试样 (7.4) 的测定。

9 结果计算与表示

9.1 定性分析

以选择离子扫描或全扫描方式采集数据, 根据试样中目标化合物的相对保留时间 (RRT)、辅助定性离子和定量离子峰面积比值 (Q) 定性。试样中目标化合物的相对保留时间与标准曲线中间点该化合物相对保留时间的差值控制在 ± 0.03 以内。试样中目标化合物的辅助定性离子和定量离子峰面积比值 (Q) 与标准系列中间点该化合物的 Q 值的差值控制在 $\pm 30\%$ 以内。

按公式 (3) 计算相对保留时间 (RRT)。

$$RRT = \frac{RT_i}{RT_{is}} \quad (3)$$

式中:

RT_i ——目标化合物的保留时间, min ;

RT_{is} ——内标的保留时间, min 。

按公式 (4) 计算辅助定性离子和定量离子峰面积比值 (Q)。

$$Q = \frac{A_q}{A_t} \times 100\% \quad (4)$$

式中:

A_q ——辅助定性离子峰面积；

A_i ——定量离子峰面积。

9.2 定量分析

根据定量离子的峰面积，采用内标法定量。图 2 中峰序 13 之后化合物的内标推荐使用蒎-D₁₂，其余使用菲-D₁₀。特征离子和选择离子扫描（SIM）程序见附录 C。

9.3 结果计算

环境空气中有机氯农药的质量浓度（ ρ ）按公式（5）计算，利用平均相对响应因子计算的试样中有机氯农药的质量浓度（ ρ_i ）按公式（6）计算。

$$\rho = \frac{\rho_i \times V \times F}{V_s} \quad (5)$$

$$\rho_i = \frac{\rho_{is} \times A_i}{\overline{RRF}_i \times A_{is}} \quad (6)$$

式中：

ρ ——环境空气中目标化合物的质量浓度，ng/m³；

ρ_i ——由平均相对响应因子或标准曲线所得试样中目标化合物的质量浓度，μg/L；

V ——试样的浓缩定容体积，ml；

F ——试样的稀释倍数；

V_s ——标准状态下（101.325 kPa，273 K）的采样体积，m³；

ρ_{is} ——内标的浓度，μg/L；

A_i ——试样中目标化合物的定量离子峰面积；

\overline{RRF}_i ——平均相对响应因子；

A_{is} ——内标定量离子的峰面积。

9.4 结果表示

当环境空气中有机氯农药浓度大于等于 1.00 ng/m³时，结果保留三位有效数字；小于 1.00 ng/m³时，结果保留至小数点后二位。

10 精密度和准确度

10.1 精密度

六家实验室分别重复测定（ $n=6$ ）空白加标样品，加标量分别为 50.0 ng、100 ng 和 300 ng（相当于空气样品 0.14 ng/m³、0.29 ng/m³ 和 0.86 ng/m³），实验室内相对标准偏差分别为 2.2%~18%、1.3%~17%和 0.9%~14%；实验室间相对标准偏差分别为 2.5%~21%、2.4%~16%和 2.3%~8.5%；重复性限分别为 0.01 ng/m³~0.04 ng/m³、0.03 ng/m³~0.06 ng/m³ 和 0.06 ng/m³~0.17 ng/m³；再现性限分别为 0.02 ng/m³~0.08 ng/m³、0.03 ng/m³~0.11 ng/m³ 和 0.07 ng/m³~0.19 ng/m³。详见表 D.1。

10.2 准确度

六家实验室分别重复测定 ($n=6$) 环境空气样品的加标回收率, 加标量分别为 100 ng 和 300 ng (相当于空气样品 0.29 ng/m^3 和 0.86 ng/m^3), 加标回收率分别为 53.5%~122% 和 52.0%~128%, 加标回收率的最终值分别为 $69.7\% \pm 25.6\% \sim 108\% \pm 14\%$ 和 $60.7\% \pm 9.4\% \sim 106\% \pm 28\%$ 。详见表 D.2。

11 质量保证和质量控制

11.1 仪器的性能检查

初始校准前进行 GC-MS 仪器性能检查, 得到的 DFTPP 关键离子丰度满足表 1 的要求, 4,4'-DDT 或异狄氏剂中单一组分的降解量小于 20% 或二者的降解量之和小于 30%。

11.2 空白

每批采样至少带 1 个现场空白和 1 个实验室空白, 空白值不得大于方法检出限。

11.3 校准

11.3.1 初始校准

采用 8.3.2 的平均相对响应因子进行校准时, 标准系列各点相对响应因子的相对标准偏差 $\leq 20\%$; 利用 8.3.3 建立的标准曲线的相关系数 ≥ 0.995 。否则, 重新进行校准。

11.3.2 连续校准

样品测定期间每 24 h 至少测定 1 次曲线中间点浓度的标准溶液, 目标化合物的测定结果与标准值间的相对误差在 $\pm 20\%$ 以内。

11.4 内标

样品内标、连续校准的内标与曲线中间点的内标比较, 保留时间变化不超过 10 s, 峰面积变化应在 $-50\% \sim 100\%$ 以内。

11.5 替代物的回收率

11.5.1 分析替代物回收率

经过提取、净化、浓缩、分析过程, 分析替代物的回收率控制范围为 $60\% \sim 130\%$ 。

11.5.2 采样替代物回收率

采集样品前向 PUF 加入采样替代物, 样品分析的同时测定回收率, 回收率的控制范围为 $50\% \sim 150\%$ 。

11.6 采样效率

按照 HJ 691 的要求进行采样效率测定, 采样效率的动态保留效率控制在 $50\% \sim 150\%$ 。

11.7 平行样

用 2 台仪器同时采集相同的气体, 得到平行样, 当测定结果大于等于测定下限时, 其相对偏差不超过 30%。

11.8 用于校准采样器的标准流量计应定期检定。采样器使用前应进行流量校准, 流量的

波动应不大于 $\pm 10\%$ 。

12 废物处理

实验过程产生的废液和废弃物应分类存放，集中保管，并委托有资质单位进行处置。

附 录 A
(规范性附录)
方法检出限和测定下限

当采样体积为 350 m³ (标准状态), 采用索氏提取或自动索氏提取和硅酸镁固相萃取柱净化, 浓缩定容体积为 1.0 ml 时, 采用选择离子扫描 (SIM) 方式测得的方法检出限和测定下限, 见表 A.1。

表 A. 1 方法检出限和测定下限

序号	化合物名称	方法检出限 (ng/m ³)	方法测定下限 (ng/m ³)
1	α-六六六	0.04	0.16
2	六氯苯	0.04	0.16
3	β-六六六	0.04	0.16
4	γ-六六六	0.03	0.12
5	δ-六六六	0.07	0.28
6	七氯	0.05	0.20
7	艾氏剂	0.05	0.20
8	环氧七氯 B	0.05	0.20
9	γ-氯丹	0.03	0.12
10	硫丹 I	0.03	0.12
11	α-氯丹	0.04	0.16
12	4,4'-DDE	0.04	0.16
13	狄氏剂	0.03	0.12
14	异狄氏剂	0.05	0.20
15	硫丹 II	0.04	0.16
16	4,4'-DDD	0.06	0.24
17	2,4'-DDT	0.04	0.16
18	异狄氏醛	0.05	0.20
19	硫丹硫酸酯	0.05	0.20
20	4,4'-DDT	0.05	0.20
21	异狄氏酮	0.04	0.16
22	甲氧 DDT	0.04	0.16
23	灭蚊灵	0.03	0.12

附 录 B
(资料性附录)
化合物一览表

表 B.1 化合物一览表

序号	化合物名称	英文名称	化学登记号	分子式	分子量
替代物					
1	对三联苯-D ₁₄	p-Terphenyl-D ₁₄	1718-51-0	C ₁₈ D ₁₄	244.39
2	硫丹 I-D ₄	Endosulfan I-D ₄	203645-57-2	C ₉ H ₂ Cl ₆ D ₄ O ₃ S	410.95
3	4,4'-DDT-D ₈	4,4'-DDT-D ₈	93952-18-2	C ₁₄ HCl ₅ D ₈	362.54
内标					
1	菲-D ₁₀	Phenanthrene-D ₁₀	1517-22-2	C ₁₄ D ₁₀	188.29
2	蒽-D ₁₂	Chrysene- D ₁₂	1719-03-5	C ₁₈ D ₁₂	240.36
目标化合物					
1	六氯苯	Hexachlorobenzene	118-74-1	C ₆ Cl ₆	284.78
2	α-六六六	alpha-BHC	319-84-6	C ₆ H ₆ Cl ₆	290.83
3	γ-六六六	gamma-BHC (Lindane)	58-89-9	C ₆ H ₆ Cl ₆	290.83
4	β-六六六	beta-BHC	319-85-7	C ₆ H ₆ Cl ₆	290.83
5	七氯	Heptachlor	76-44-8	C ₁₀ H ₅ Cl ₇	373.32
6	δ-六六六	delta-BHC	319-86-8	C ₆ H ₆ Cl ₆	290.83
7	艾氏剂	Aldrin	309-00-2	C ₁₂ H ₈ Cl ₆	364.91
8	环氧七氯 B	Heptachlor epoxide B	1024-57-3	C ₁₀ H ₅ Cl ₇ O	389.32
9	γ-氯丹	gamma-Chlordane	5103-74-2	C ₁₀ H ₆ Cl ₈	409.78
10	α-氯丹	alpha-Chlordane	5103-71-9	C ₁₀ H ₆ Cl ₈	409.78
11	硫丹 I	Endosulfan I	959-98-8	C ₉ H ₆ Cl ₆ O ₃ S	406.93
12	4,4'-DDE	4,4'-DDE	72-55-9	C ₁₄ H ₈ Cl ₄	318.03
13	狄氏剂	Dieldrin	60-57-1	C ₁₂ H ₈ Cl ₆ O	380.91
14	异狄氏剂	Endrin	72-20-8	C ₁₂ H ₈ Cl ₆ O	380.91
15	4,4'-DDD	4,4'-DDD	72-54-8	C ₁₄ H ₁₀ Cl ₄	320.04
16	硫丹 II	Endosulfan II	33213-65-9	C ₉ H ₆ Cl ₆ O ₃ S	406.93
17	2,4'-DDT	2,4'-DDT	789-02-6	C ₁₄ H ₉ Cl ₅	354.49
18	4,4'-DDT	4,4'-DDT	50-29-3	C ₁₄ H ₉ Cl ₅	354.49
19	异狄氏醛	Endrin aldehyde	7421-93-4	C ₁₂ H ₈ Cl ₆ O	380.91
20	硫丹硫酸酯	Endosulfan sulfate	1031-07-8	C ₉ H ₆ Cl ₆ O ₄ S	422.92
21	甲氧 DDT	Methoxychlor	72-43-5	C ₁₆ H ₁₅ Cl ₃ O ₂	345.65
22	异狄氏酮	Endrin ketone	53494-70-5	C ₁₂ H ₉ Cl ₅ O	346.46
23	灭蚊灵	Mirex	2385-85-5	C ₁₀ Cl ₁₂	545.54

附 录 C
(资料性附录)
有机氯农药的特征离子和选择离子扫描程序

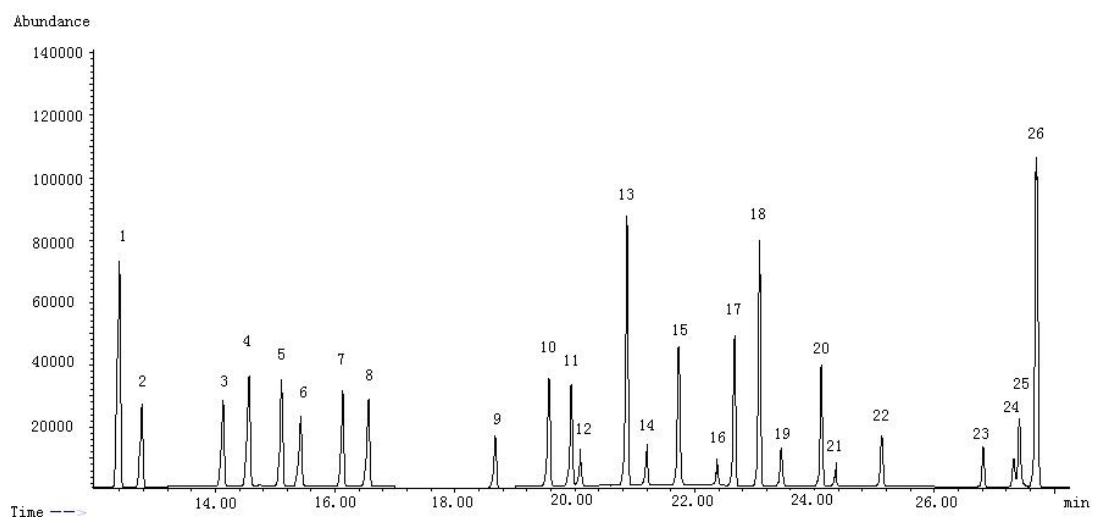
采用 5%苯基 95%二甲基聚硅氧烷色谱柱测定有机氯农药的特征离子及选择离子扫描程序见表 C.1；采用 35%苯基 65%二甲基聚硅氧烷色谱柱测定有机氯农药的选择离子扫描总离子流图见图 C.1，特征离子及选择离子扫描程序见表 C.2。

表 C.1 有机氯农药特征离子及 SIM 程序(5%苯基 95%二甲基聚硅氧烷色谱柱)

组别	扫描开始时间	化合物名称	定量离子	辅助离子	类别
第一组	α -六六六出峰前	α -六六六	219	217、221	目标化合物
		六氯苯	284	286、249	目标化合物
第二组	β -六六六出峰前	β -六六六	219	217、221	目标化合物
		γ -六六六	219	217、221	目标化合物
		菲-D ₁₀	188	—	内标
		δ -六六六	219	217、221	目标化合物
第三组	七氯出峰前	七氯	272	100、274	目标化合物
		艾氏剂	263	265、261	目标化合物
第四组	环氧七氯 B 出峰前	环氧七氯 B	353	355、351	目标化合物
第五组	γ -氯丹出峰前	γ -氯丹	375	373、377	目标化合物
		硫丹 I	241	243、277、275	目标化合物
		硫丹 I-D ₄	199	343	采样替代物
		α -氯丹	375	373、377	目标化合物
第六组	4,4'-DDE 出峰前	4,4'-DDE	246	248、316、318	目标化合物
		狄氏剂	263	265、277	目标化合物
		对三联苯-D ₁₄	244	—	分析替代物
		异狄氏剂	263	265、277	目标化合物
第七组	硫丹 II 出峰前	硫丹 II	241	243、277、275	目标化合物
		4,4'-DDD	235	237、165	目标化合物
		2,4'-DDT	235	237、165	目标化合物
		异狄氏醛	345	343、347	目标化合物
第八组	硫丹硫酸酯出峰前	硫丹硫酸酯	272	274、387、389	目标化合物
		4,4'-DDT	235	237、165	目标化合物
		4,4'-DDT-D ₈	243	245、173	采样替代物
第九组	异狄氏酮出峰前	异狄氏酮	317	319、345	目标化合物
		蒎-D ₁₂	240	—	内标
		甲氧 DDT	227	228、252	目标化合物
第十组	灭蚁灵出峰前	灭蚁灵	272	274、270、237	目标化合物

表 C.2 有机氯农药特征离子及 SIM 程序 (35%苯基 65%二甲基聚硅氧烷色谱柱)

组别	扫描开始时间	化合物名称	定量离子	辅助离子
第一组	六氯苯出峰前	六氯苯	284	286、249
		α -六六六	219	217、221
第二组	γ -六六六出峰前	γ -六六六	219	217、221
		菲-D ₁₀	188	—
		β -六六六	219	217、221
		七氯	272	100、274
第三组	δ -六六六出峰前	δ -六六六	219	217、221
		艾氏剂	263	265、261
第四组	环氧七氯 B 出峰前	环氧七氯 B	353	355、351
第五组	γ -氯丹出峰前	γ -氯丹	375	373、377
		α -氯丹	375	373、377
		硫丹 I	241	243、277、275
第六组	4,4'-DDE 出峰前	4,4'-DDE	246	248、316、318
		狄氏剂	263	265、277
		对三联苯-D ₁₄	244	—
第七组	4,4'-DDD 出峰前	异狄氏剂	263	265、277
		4,4'-DDD	235	237、165
		2,4'-DDT	235	237、165
		硫丹 II	241	243、277、275
第八组	4,4'-DDT 出峰前	4,4'-DDT	235	237、165
		异狄氏醛	345	343、347
		硫丹硫酸酯	272	274、387、389
第九组	甲氧 DDT 出峰前	甲氧 DDT	227	228、252
		异狄氏酮	317	319、345
		蒽-D ₁₂	240	—
		灭蚁灵	272	274、270、237



1—六氯苯；2— α -六六六；3— γ -六六六；4—菲-D₁₀（内标）；5— β -六六六；6—七氯；7— δ -六六六；8—艾氏剂；9—环氧七氯 B；10— γ -氯丹；11— α -氯丹；12—硫丹 I；13—4,4'-DDE；14—狄氏剂；15—对三联苯-D₁₄（分析替代物）；16—异狄氏剂；17—2,4'-DDT；18—4,4'-DDD；19—硫丹 II；20—4,4'-DDT；21—异狄氏醛；22—硫丹硫酸酯；23—甲氧 DDT；24—异狄氏酮；25— D_{12} （内标）；26—灭蚊灵。

图 C.1 有机氯农药选择离子（SIM）扫描总离子流图(35%苯基 65%二甲基聚硅氧烷色谱柱)

附 录 D
(资料性附录)
方法的精密度和准确度

采用索氏提取或自动索氏提取和硅酸镁固相萃取柱净化,测定三种不同浓度空白加标样品的精密度;以平行采集的环境空气实际样品为统一样品,测定加标回收率表示准确度。方法精密度见表 D.1,方法准确度见表 D.2。

表 D.1 方法精密度汇总

化合物名称	平均值 (ng)	相当于样品浓度 (ng/m ³)	实验室内 相对标准偏差 (%)	实验室间 相对标准偏差 (%)	重复性限 <i>r</i> / (ng/m ³)	再现性限 <i>R</i> / (ng/m ³)
α-六六六	36.5	0.10	3.6~14	21	0.02	0.06
	72.2	0.21	3.5~8.7	6.5	0.04	0.05
	202	0.58	3.3~7.3	2.3	0.08	0.08
六氯苯	41.0	0.12	3.2~9.3	16	0.02	0.06
	65.3	0.19	2.9~7.3	4.0	0.03	0.03
	194	0.55	2.3~6.2	2.8	0.06	0.07
β-六六六	37.4	0.11	4.3~9.3	3.4	0.02	0.02
	77.9	0.22	2.9~8.9	10	0.04	0.07
	202	0.58	4.0~7.3	3.1	0.09	0.09
γ-六六六	37.9	0.11	3.7~6.5	2.5	0.02	0.02
	71.4	0.20	2.7~6.3	2.4	0.03	0.03
	205	0.59	3.3~7.9	2.3	0.08	0.08
δ-六六六	33.7	0.10	5.7~18	5.4	0.03	0.03
	76.6	0.22	6.3~12	9.0	0.06	0.08
	184	0.53	8.2~14	6.2	0.17	0.18
七氯	36.9	0.11	4.1~18	13	0.03	0.05
	77.6	0.22	2.6~9.7	3.7	0.04	0.04
	229	0.65	3.4~11	6.2	0.10	0.15
艾氏剂	30.8	0.09	2.3~14	8.4	0.02	0.03
	67.1	0.19	5.9~12	9.1	0.05	0.07
	190	0.54	2.9~9.5	4.4	0.10	0.11
环氧七氯 B	44.9	0.13	4.1~11	6.4	0.03	0.03
	77.6	0.22	4.1~7.7	5.0	0.04	0.05
	221	0.63	3.1~7.0	8.5	0.08	0.17
γ-氯丹	41.4	0.12	2.6~7.2	4.3	0.02	0.02
	79.2	0.23	4.0~9.7	5.4	0.04	0.05
	228	0.65	2.7~6.1	5.7	0.07	0.12

续表

化合物名称	平均值 (ng)	相当于样品浓度 (ng/m ³)	实验室内 相对标准偏差 (%)	实验室间 相对标准偏差 (%)	重复性限 <i>r</i> / (ng/m ³)	再现性限 <i>R</i> / (ng/m ³)
硫丹 I	40.8	0.12	4.5~6.5	3.4	0.02	0.02
	82.9	0.24	4.7~9.2	3.5	0.04	0.05
	228	0.65	2.7~8.2	4.1	0.10	0.12
α-氯丹	41.1	0.12	2.8~6.0	5.5	0.01	0.02
	80.5	0.23	3.8~8.6	4.5	0.04	0.05
	226	0.65	2.3~6.6	8.1	0.07	0.16
4,4'-DDE	44.1	0.13	2.6~11	4.7	0.03	0.03
	86.9	0.25	3.5~6.3	5.4	0.03	0.05
	242	0.69	2.3~7.0	7.8	0.07	0.17
狄氏剂	43.2	0.12	3.2~7.9	3.3	0.02	0.02
	84.9	0.24	2.9~8.8	4.0	0.04	0.05
	236	0.67	1.4~6.1	6.1	0.07	0.13
异狄氏剂	47.9	0.14	4.0~9.7	4.5	0.03	0.03
	93.2	0.27	4.7~17	12	0.06	0.11
	251	0.72	3.1~5.6	8.4	0.09	0.19
硫丹 II	49.1	0.14	4.6~9.2	6.2	0.03	0.03
	90.5	0.26	2.3~14	4.8	0.05	0.06
	268	0.77	0.9~7.0	4.2	0.09	0.12
4,4'-DDD	54.8	0.16	5.5~11	11	0.03	0.05
	99.9	0.29	4.1~14	3.8	0.06	0.06
	269	0.77	3.4~5.6	7.2	0.10	0.18
4,4'-DDT	51.5	0.15	3.4~9.8	3.1	0.03	0.03
	97.6	0.28	4.0~11	8.8	0.05	0.08
	262	0.75	3.1~6.3	8.1	0.09	0.19
异狄氏醛	30.2	0.09	11~17	6.6	0.03	0.04
	73.5	0.21	7.5~14	16	0.06	0.11
	196	0.56	3.2~14	4.4	0.11	0.13
硫丹硫酸酯	53.0	0.15	3.9~12	12	0.03	0.06
	95.5	0.27	4.0~9.9	5.6	0.05	0.06
	254	0.73	1.8~6.0	2.9	0.08	0.09
4,4'-DDT	47.5	0.14	5.5~12	17	0.04	0.07
	96.0	0.27	5.6~9.2	6.0	0.05	0.07
	269	0.77	2.6~9.1	7.6	0.09	0.18

续表

化合物名称	平均值 (ng)	相当于样品浓度 (ng/m ³)	实验室内 相对标准偏差 (%)	实验室间 相对标准偏差 (%)	重复性限 <i>r</i> / (ng/m ³)	再现性限 <i>R</i> / (ng/m ³)
异狄氏酮	47.7	0.14	4.1~8.0	5.3	0.02	0.03
	87.2	0.25	3.1~6.6	10	0.03	0.08
	268	0.77	1.2~4.1	2.5	0.06	0.07
甲氧 DDT	47.5	0.14	5.2~8.7	12	0.03	0.05
	96.8	0.28	2.7~7.2	6.0	0.04	0.06
	288	0.82	3.0~5.5	2.6	0.10	0.11
灭蚊灵	43.1	0.12	2.2~5.3	21	0.02	0.08
	79.9	0.23	1.3~9.9	10	0.04	0.07
	230	0.66	2.3~5.3	3.4	0.07	0.07

表 D.2 方法准确度汇总

序号	化合物名称	加标量 (ng)	相当于样品浓度 (ng/m ³)	加标回收率范围 (%)	加标回收率最终值 $\bar{P} \pm 2S_{\bar{P}}$ / (%)
1	α -六六六	100	0.29	68.1~81.4	74.3±9.8
		300	0.86	72.3~82.0	77.3±8.2
2	六氯苯	100	0.29	53.5~100	74.0±30.2
		300	0.86	59.6~70.5	63.5±7.8
3	β -六六六	100	0.29	61.7~93.4	75.4±22.4
		300	0.86	66.3~80.1	74.0±9.8
4	γ -六六六	100	0.29	65.3~85.8	75.7±16.4
		300	0.86	63.1~87.4	73.8±18.0
5	δ -六六六	100	0.29	64.9~105	84.5±31.6
		300	0.86	73.6~93.0	86.0±13.2
6	七氯	100	0.29	80.4~104	95.4±16.6
		300	0.86	79.3~98.9	89.1±14.6
7	艾氏剂	100	0.29	60.6~87.6	73.5±20.0
		300	0.86	52.0~72.2	63.2±15.4
8	环氧七氯 B	100	0.29	73.3~101	88.6±15.6
		300	0.86	71.1~89.9	79.9±12.6
9	γ -氯丹	100	0.29	84.0~98.1	90.1±10.2
		300	0.86	76.7~87.6	81.8±8.6

续表

序号	化合物名称	加标量 (ng)	相当于样品浓度 (ng/m ³)	加标回收率范围 (%)	加标回收率最终值 $\bar{P} \pm 2S_{\bar{P}}$ (%)
10	硫丹 I	100	0.29	75.1~124	93.5±33.8
		300	0.86	75.9~97.7	84.5±17.0
11	α-氯丹	100	0.29	78.3~105	91.9±18.4
		300	0.86	78.8~93.6	84.8±10.8
12	4,4'-DDE	100	0.29	78.7~98.8	90.2±14.2
		300	0.86	78.5~87.0	83.9±6.4
13	狄氏剂	100	0.29	89.8~100	95.8±8.2
		300	0.86	82.7~93.4	86.9±8.4
14	异狄氏剂	100	0.29	71.3~107	85.6±28.8
		300	0.86	78.7~107	89.0±21.0
15	硫丹 II	100	0.29	94.3~112	104±13
		300	0.86	77.7~87.1	82.2±6.8
16	4,4'-DDD	100	0.29	81.2~109	94.5±19.8
		300	0.86	88.6~109	97.3±17.6
17	2,4'-DDT	100	0.29	79.6~107	89.7±21.2
		300	0.86	83.4~107	96.3±17.8
18	异狄氏醛	100	0.29	60.8~93.2	69.7±25.6
		300	0.86	53.3~66.6	60.7±9.4
19	硫丹硫酸酯	100	0.29	95.3~115	108±14
		300	0.86	81.9~92.7	87.5±7.8
20	4,4'-DDT	100	0.29	61.8~103	93.4±31.2
		300	0.86	78.8~96.2	86.5±15.4
21	异狄氏酮	100	0.29	80.8~109	90.5±20.0
		300	0.86	75.4~89.2	81.5±9.4
22	甲氧 DDT	100	0.29	90.5~122	101±26
		300	0.86	89.1~128	106±28
23	灭蚁灵	100	0.29	83.6~92.3	88.4±6.2
		300	0.86	73.7~84.7	80.4±9.0