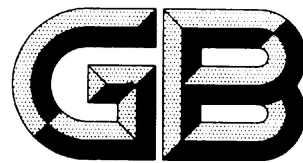


GB 9660—201□



附件 2

ICS 13.140

Z 52

中华人民共和国国家标准

GB 9660—201□

代替 GB 9660—88, GB 9661—88

机场周围区域飞机噪声环境质量标准

Environmental quality standard for airplane noise in the vicinity of airports

(二次征求意见稿)

201□-□□-□□发布

201□-□□-□□实施

环 境 保 护 部
国家质量监督检验检疫总局

发布

目 次

前 言.....	9
1 适用范围.....	10
2 规范性引用文件.....	10
3 术语和定义.....	10
4 机场周围区域土地利用类型.....	12
5 飞机噪声限值.....	13
6 监测方法.....	13
7 标准实施.....	16
附录 A（资料性附录） 飞机噪声监测记录表.....	17
附录 B（资料性附录） 飞机噪声等值线图的绘制.....	18
附录 C（资料性附录） 机场周围区域土地利用指南.....	23

前 言

为贯彻《中华人民共和国环境噪声污染防治法》，防治机场周围区域飞机噪声污染，保障城乡居民正常生活、工作和学习的声环境质量，制定本标准。

本标准规定了机场周围区域不同土地利用类型的飞机噪声限值，以及配套的监测方法和标准实施要求。

本标准是对《机场周围飞机噪声环境标准》(GB9660-88)和《机场周围飞机噪声测量方法》(GB9661-88)的修订，主要修改内容如下：

- 将上述两项标准合并为一项标准，明确为环境质量标准；
- 将飞机噪声评价量“一昼夜的计权等效连续感觉噪声级 (L_{WECPN})”更改为“昼夜等效声级 (L_{dn})”，并给出两者的换算关系；
- 区分机场周围区域不同土地利用类型，规定相应的飞机噪声限值；
- 更新了机场周围区域飞机噪声监测方法；
- 增加了标准实施的有关规定。

本标准于 1988 年首次发布，本次为第一次修订。

自本标准实施之日起，GB9660-88 和 GB9661-88 废止。

本标准的附录 A、附录 B、附录 C 为资料性附录。

本标准由环境保护部大气环境管理司、科技标准司组织制订。

本标准主要起草单位：中国环境科学研究院、河北科技大学、中国民航大学。

本标准环境保护部 201□年□□月□□日批准。

本标准自 201□年□□月□□日起实施。

本标准由环境保护部解释。

机场周围区域飞机噪声环境质量标准

1 适用范围

本标准规定了机场周围区域不同土地利用类型的飞机噪声限值，以及配套的监测方法和标准实施要求。

本标准适用于民用机场（包括运输机场、通用机场和军民合用机场的民用部分）周围区域飞机通过（起飞、降落、低空飞越）噪声的评价与声环境质量管理。救援、消防等应急飞行所产生的噪声不受本标准限制。

飞机地面滑行、发动机试车和地面勤务车辆、设备产生的噪声按工业企业噪声源进行管理。

机场周围区域除飞机外的交通运输、工业生产、建筑施工和社会生活噪声源，执行相应噪声源的环境噪声排放标准以及声环境质量标准的相关规定。

2 规范性引用文件

本标准内容引用了下列文件或其中的条款。凡是不注明日期的引用文件，其有效版本适用于本标准。

GB 50137	城市用地分类与规划建设用地标准
GB/T 3785.1	电声学 声级计 第1部分：规范
GB/T 15173	电声学 声校准器

3 术语和定义

下列术语和定义适用于本标准。

3.1

A 声级 A-weighted sound pressure level

用 A 频率计权测得的声压级，用 L_A 表示，单位 dB(A)。

3.2

等效连续 A 声级 equivalent continuous A-weighted sound pressure level

简称等效声级，指在规定测量时段内 A 声级的能量平均值，用 $L_{Aeq, T}$ 表示（简称为 L_{eq} ），单位 dB(A)。

根据定义，等效声级表示为：

$$L_{eq} = 10 \cdot \lg \left(\frac{1}{T} \int_0^T 10^{0.1 L_A} dt \right)$$

式中： L_A ——t 时刻的瞬时 A 声级，dB(A)；

T ——规定的测量时段，s。

3.3

暴露声级 sound exposure level

在规定测量时段内或对某一独立噪声事件，将其声音能量等效为 1s 作用时间的 A 计权声压级，用 L_{AE} 表示，单位 dB(A)。

根据定义，暴露声级表示为：

$$L_{AE} = 10 \cdot \lg \left(\frac{1}{T_0} \int_0^T 10^{0.1 \cdot L_A} dt \right)$$

式中： L_A ——t 时刻的瞬时 A 声级，dB(A)；

T ——规定的测量时段，s；

T_0 ——1s。

暴露声级 (L_{AE}) 与规定测量时段 (T) 内的等效声级 (L_{eq}) 有如下关系：

$$L_{AE} = L_{eq} + 10 \cdot \lg(T/T_0)$$

3.4

昼夜等效声级 day-night equivalent sound level

本标准是指飞机噪声昼夜等效声级。考虑人们对飞机噪声的昼夜敏感性差异，将夜间飞机噪声增加 10 dB(A) 的补偿量后得到的一昼夜等效连续 A 声级，用 L_{dn} 表示，单位 dB(A)。

$$L_{dn} = 10 \cdot \lg \left[\frac{1}{86400} \left(\sum_{i=1}^{N_d} 10^{0.1 \cdot L_{AEi}} + \sum_{j=1}^{N_n} 10^{0.1 \cdot (L_{AEj} + 10)} \right) \right]$$

式中： L_{AEi} ——昼间第 i 次飞机噪声事件的暴露声级，dB(A)；

L_{AEj} ——夜间第 j 次飞机噪声事件的暴露声级，dB(A)；

N_d ——昼间飞行架次；

N_n ——夜间飞行架次。

3.5

昼间 day-time、**夜间** night-time

根据《中华人民共和国环境噪声污染防治法》，“昼间”是指每天 6:00 至 22:00 之间的时段；“夜间”是指每天 22:00 至次日 6:00 之间的时段。

县级以上人民政府为环境噪声污染防治的需要（如考虑时差、作息习惯差异等）而对昼间、夜间的时段划分另有规定的，应按其规定执行。

3.6

周均昼夜等效声级 weekly day-night equivalent sound level

为每天昼夜等效声级的一周能量平均值，用 WL_{dn} 表示，单位 dB(A)。

$$WL_{dn} = 10 \cdot \lg \left(\frac{1}{7} \sum_{i=1}^7 10^{0.1 \cdot L_{dn}} \right)$$

3.7

年均昼夜等效声级 yearly day-night equivalent sound level

为每天昼夜等效声级的全年能量平均值，用 YL_{dn} 表示，单位 dB(A)。

$$YL_{dn} = 10 \cdot \lg \left(\frac{1}{365 \text{或} 366} \sum_{i=1}^{365 \text{或} 366} 10^{0.1 \cdot L_{dn}} \right)$$

3.8

最大声级 maximum sound level

在规定测量时段内或对某一独立噪声事件，测得的 A 声级最大值，用 L_{\max} 表示，单位 dB(A)。

3.9

飞机 airplane

本标准是指喷气式飞机、螺旋桨飞机和直升飞机。

3.10

机场 airport

供飞机起飞、降落和地面活动而划定的区域，包括附属的建筑物、装置和设施。

根据服务对象，机场可分为民用机场（包括运输机场、通用机场）、军民合用机场和军用机场。

3.11

机场周围区域 the vicinity of airport

机场周围受飞机通过（起飞、降落、低空飞越）噪声影响的区域，其范围由地方政府划定，至少应包括按照机场总体规划远期目标年绘制的 $YL_{dn} 57 \text{ dB(A)}$ 等值线所包围的面积。

3.12

噪声敏感建筑物 noise-sensitive buildings

根据《中华人民共和国环境噪声污染防治法》，指医院、学校、机关、科研单位、住宅等需要保持安静的建筑物。

其他具有睡眠使用功能，或需要保证思考与精神集中、正常讲话不被干扰，或具有室内声品质要求的建筑物或室内场所（如宾馆旅店、办公建筑、图书馆、会议室、音乐厅、剧院等）属于噪声敏感建筑物。

3.13

背景噪声 background noise

被测量飞机噪声以外的其他环境噪声的总和。

4 机场周围区域土地利用类型

机场周围区域各类城乡用地按噪声敏感性差异，分为以下四种类型：

I 类用地：对飞机噪声敏感的城乡用地，包括居民住宅、教育科研、医疗卫生及其他

类似用地。

II类用地：对飞机噪声较敏感的城乡用地，包括行政办公、文化艺术、商业服务及其他类似用地。

III类用地：对飞机噪声较不敏感的城乡用地，包括工业生产、物流仓储、体育娱乐、公园广场及其他类似用地。

IV类用地：对飞机噪声不敏感的城乡用地，包括农业生产、矿业生产、交通设施、公用设施及其他类似用地。

5 飞机噪声限值

5.1 区分机场周围区域不同土地利用类型，分别适用表 1 规定的飞机噪声年均昼夜等效声级限值。

表 1 飞机噪声年均昼夜等效声级限值

单位：dB(A)

土地利用类型	I 类	II 类	III 类	IV 类
年均昼夜等效声级， $Y L_{dn}$	57	62	67	—

5.2 I、II类用地内噪声敏感建筑物处飞机噪声最大声级(L_{max})不得超过 90 dB(A)。

6 监测方法

6.1 测量仪器

6.1.1 测量仪器应为 1 级具有测量暴露声级功能的积分平均声级计或环境噪声自动监测系统，其性能应符合 GB/T 3785.1 的规定。校准仪器应符合 GB/T 15173 对 1 级声校准器的要求。

6.1.2 测量仪器和校准仪器应计量检定合格，并在有效期内使用。每日测量前、后必须在测量现场进行声学校准，其前、后校准的示值偏差不得大于 0.5 dB，否则测量结果无效。

6.1.3 测量仪器的时间计权特性为“S”，采样时间间隔不大于 0.1 s。

6.2 测量条件

6.2.1 测量应在无雨雪、无雷电天气，风速 10 m/s 以下时进行。测量时传声器应加防风罩。

6.2.2 测点的背景噪声应低于单次飞机噪声事件的最大声级（ L_{max} ）15 dB(A)以上。

6.3 飞机噪声昼夜等效声级的测量

6.3.1 测点位置

在各类用地中选择具有代表性的测点进行飞机噪声昼夜等效声级的测量。该测点应能无遮挡地观察到飞机的飞越过程，周围 3.5 m 内无遮蔽物及反射物（地面除外），高度距地面 1.2 m 以上。

6.3.2 测量时间与统计量

根据不同机场类型和环境管理目的,可选择进行长期监测或短期监测:长期监测应建立飞机噪声自动监测系统,实现全年连续监测,统计 YL_{dn} ;短期监测应选择飞行架次、机型组合、昼夜比例、起降方向等接近全年平均水平的某一时期进行连续监测,获得7天有效数据,统计 WL_{dn} 。

因特殊需要对监测时长另有规定的,按相应标准、规范执行。

6.3.3 测量程序

a) 单次飞机噪声事件暴露声级和最大声级的确定

测量单次飞机噪声事件在测点处产生的暴露声级(L_{AE})和最大声级(L_{max})。暴露声级(L_{AE})积分时间为单次飞机噪声事件最大声级(L_{max})以下10 dB(A)的起始到终止的持续时间 T_c (s), $T_c = t_2 - t_1$,见图2。

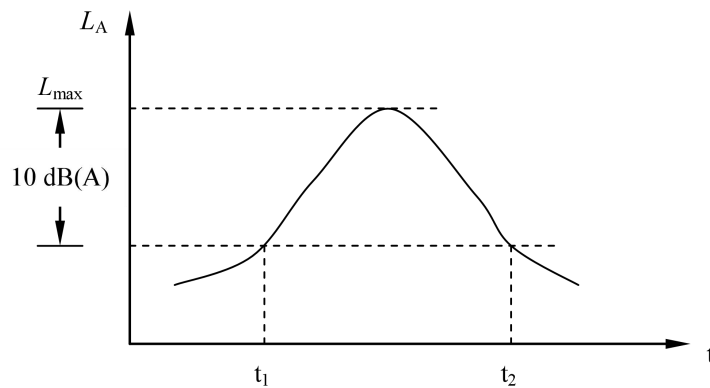


图1 单次飞机噪声事件

暴露声级(L_{AE})的计算公式如下:

$$L_{AE} = 10 \cdot \lg \left(\frac{1}{T_0} \int_{t_1}^{t_2} 10^{0.1 \cdot L_A} dt \right) \quad (6-1)$$

式中: L_{AE} ——单次飞机噪声事件的暴露声级, dB(A);

T_0 ——1 s。

b) 飞机噪声昼夜等效声级的确定

优先选择方法一确定飞机噪声昼夜等效声级(L_{dn})。对于不满足方法一的数据量要求,但符合方法二适用条件的,按方法二确定飞机噪声昼夜等效声级(L_{dn})。如两种方法均无法实现,应择日重新测量。

方法一:

将测点测得的昼间、夜间各次飞机噪声事件的暴露声级(夜间增加10 dB(A)的补偿量)进行能量加和,并将其等效到一天的作用时段上,计算出测点处的飞机噪声昼夜等效声级(L_{dn}),见下式:

$$L_{dn} = 10 \cdot \lg \left[\frac{1}{86400} \left(\sum_{i=1}^{N'_d} 10^{0.1 \cdot L_{AEi}} + \sum_{j=1}^{N'_n} 10^{0.1 \cdot (L_{AEj} + 10)} \right) \right] \quad (6-2)$$

式中： L_{AEi} ——昼间第*i*次飞机噪声事件的暴露声级，dB(A)；

L_{AEj} ——夜间第*j*次飞机噪声事件的暴露声级，dB(A)；

N'_d ——昼间测得的有效数据对应的飞行架次；

N'_n ——夜间测得的有效数据对应的飞行架次。

方法一需要监测昼间、夜间全部飞行架次。对于不符合测量条件的无效数据、监测人员或仪器遗漏的数据，以及监测仪器故障产生的错误数据等，昼间、夜间各不得超过应有数据量的10%，否则该日监测数据无效。

方法二：

对一天内飞机噪声事件的暴露声级作能量平均，求得平均暴露声级（ $\overline{L_{AE}}$ ）。

$$\overline{L_{AE}} = 10 \cdot \lg \left(\frac{1}{N'} \sum_{i=1}^{N'} 10^{0.1 \cdot L_{AEi}} \right) \quad (6-3)$$

式中： L_{AEi} ——第*i*次飞机噪声事件的暴露声级，dB(A)；

N' ——1天内测得的有效数据对应的飞行架次。

由平均暴露声级、昼夜飞行架次统计结果计算昼夜等效声级（ L_{dn} ）。

$$L_{dn} = \overline{L_{AE}} + 10 \cdot \lg(N_d + 10N_n) - 49.4 \quad (6-4)$$

式中： N_d ——1天内昼间全部飞行架次；

N_n ——1天内夜间全部飞行架次。

方法二适用条件要求测得的有效数据应能涵盖机场起降的各种机型且比例关系接近全天的机型组合比例。

c) 周均昼夜等效声级的确定

监测获得7天有效数据，按能量平均计算周均昼夜等效声级（ WL_{dn} ）。

$$WL_{dn} = 10 \cdot \lg \left(\frac{1}{7} \sum_{i=1}^7 10^{0.1 \cdot L_{dni}} \right) \quad (6-5)$$

式中： L_{dni} ——第*i*天的昼夜等效声级，dB(A)。

d) 年均昼夜等效声级的确定

如全年连续监测，按能量平均计算年均昼夜等效声级（ YL_{dn} ）。

$$YL_{dn} = 10 \cdot \lg \left(\frac{1}{D} \sum_{i=1}^D 10^{0.1 \cdot L_{dni}} \right) \quad (6-6)$$

式中： L_{dni} ——第*i*天的昼夜等效声级，dB(A)；

D ——一年内获得有效数据的天数。

6.4 飞机噪声最大声级的测量

在I、II类用地内噪声敏感建筑物户外进行飞机噪声最大声级测量。测点符合6.3.1要求。

6.5 测量记录

测量记录应包括以下事项：

- a) 日期、时间、地点及测量人员；
- b) 测量仪器和校准仪器的型号、编号及其测量前后的校准记录；
- c) 测量时的气象条件（气温、气压、湿度、风向、风速、雨雪等天气状况）；
- d) 测量项目及测量结果；
- e) 测量依据的标准；
- f) 测点位置图；
- g) 声源及运行工况说明（如飞机型号、飞行状态、航线等）；
- h) 其它应记录的事项。

飞机噪声测量记录表参见附录 A。

6.6 测量结果评价

6.6.1 飞机噪声评价量为 YL_{dn} 。根据不同机场类型和环境管理目的，可以全年连续监测获得 YL_{dn} 数据，也可以按照 6.3.2 条监测获得能够表征全年平均水平的 WL_{dn} 数据，代表 YL_{dn} 。

6.6.2 I、II 类用地应同时对噪声敏感建筑物处的飞机噪声最大声级（ L_{max} ）进行评价。

7 标准实施

7.1 本标准由县级以上人民政府环境保护主管部门负责监督实施。

7.2 地方人民政府以机场总体规划远期目标年的 YL_{dn} 等值线图为依据，划定机场周围区域的范围，制定机场周围区域土地利用规划，实行规划控制。飞机噪声等值线图的绘制参见附录 B，机场周围区域土地利用指南参见附录 C。

7.3 机场周围区域飞机噪声超标，应制定达标规划，采取机场运行控制、土地规划调整等措施，逐步达到本标准的要求。

7.4 本标准实施之日前按“一昼夜的计权等效连续感觉噪声级（ L_{WECPN} ）”评价并划分机场周围区域的既有机场，按 $L_{dn} = L_{WECPN} - 13$ 的换算关系，更新绘制飞机噪声年均昼夜等效声级（ YL_{dn} ）等值线图，并报地方人民政府环境保护主管部门。

附录 A

(资料性附录)

飞机噪声监测记录表

测点编号_____ 测点名称_____ 环境背景噪声_____dB(A) 监测类别_____

测点坐标 N_____ E_____ H_____

测量日期 _____年_____月_____日

测量仪器_____ 校准仪器_____ 校准记录: 校准前_____dB 校准后_____dB

气象条件: 风向_____ 风速_____m/s 气温_____℃ 气压_____hPa 湿度_____%

监测人员_____

序号	监测时间	飞行状态		飞机型号	L _{AE} (dB(A))
		起飞或降落	飞行方向		
1					
2					
3					
4					
5					
6					
7					
8					
9					
10					

附录 B

(资料性附录)

飞机噪声等值线图的绘制

根据机场的运行状况和未来发展趋势预测，利用适当模式计算机场飞机噪声的影响范围和程度，绘制飞机噪声等值线图，以明确在不同声级范围内的敏感目标及人口分布。

B.1 飞机噪声等值线图的内容

a) 地图比例为 1:10000 的地形图或清晰的卫星图、航拍片，有需要时应适当提高地图精度；

b) 机场边界线、跑道位置、飞行航迹；

c) 飞机运行所产生的 YL_{dn} 57、62、67、72、77 dB(A) 等声级水平的噪声等值线；

d) YL_{dn} 57 dB(A) 以上等值线范围内的噪声敏感目标。

B.2 基本资料

B.2.1 一般机场

a) 机场跑道坐标、长度、方位、标高、着陆跑道入口、起飞始滑点；

b) 机场区域的年平均温度、湿度、气压、风速和风向；

c) 年日均飞机飞行量，不同机型比例或架次数；

d) 不同跑道、不同航向飞行架次比例或架次数，昼间、夜间飞行架次比例或架次数；

e) 飞行程序（或机场边界和距离跑道各端以外至少 10000 m 的飞行航迹）；

f) 着陆剖面：下滑坡度、下滑道分段高度和其它建立进近剖面图所需的数据，以及飞越进近剖面图所需的发动机推力；

g) 起飞剖面：即从起飞始滑点起的高度与距离的关系图所需的数据，以及飞越该起飞剖面图所需的发动机推力；也可使用航空器的起飞重量或以航程代表的重量确定。

B.2.2 直升机场

a) 同 B.2.1 条；

b) 起飞点、降落点、停机坪位置坐标。

B.3 计算模式

B.3.1 单架飞机暴露声级的计算

单架飞机噪声计算应通过对机场周围地区划分网格，计算每个网格结点与航线的垂直距离，在已经给定的某种飞机噪声基本数据（噪声—功率—距离）的基础上进行插值计算，然后经实际飞行条件修正，得到最后的计算值。

单架飞机在网格结点上的暴露声级（ L_{AE} ）按式 B.1 计算：

$$L_{AE} = L_{AE}(F, R) + \Delta v - \Lambda(\beta, L) + \Delta L + \Delta \varphi \quad (\text{B.1})$$

对式 B.1 中各项含义解释如下:

(1) $L_{AE}(F, R)$

$L_{AE}(F, R)$ 为发动机的推力 F 和地面计算点与航线的垂直距离 R (斜线距离) 在已知的飞机噪声基本数据基础上进行插值获得的声级;

地面计算点与航线的垂直距离 R 的计算:

$$R = \sqrt{L^2 + (h \cos \gamma)^2} \quad (\text{B.2})$$

式中: R ——计算点到飞行航线的垂直距离, m;

L ——计算点到地面航迹的垂直距离, m;

γ ——飞机的爬升角, °;

h ——飞行高度, m。

各种符号的具体意义见图 B.1。图中 O 为地面计算点。

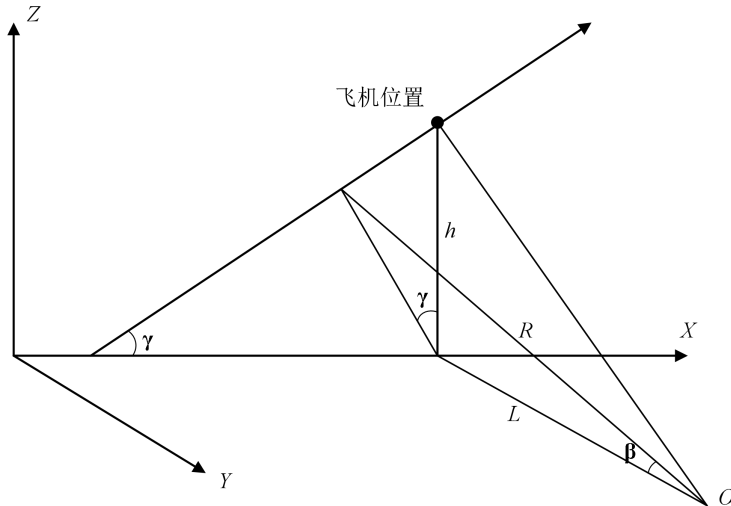


图 B.1 各种符号的意义

飞机的声级和推力成线性关系,可依据下式内插计算出不同推力情况下的飞机噪声级:

$$L_F = L_{F_i} + (L_{F_{i+1}} - L_{F_i})(F - F_i)/(F_{i+1} - F_i) \quad (\text{B.3})$$

式中: F_i 、 F_{i+1} ——测定飞机噪声时设定的推力, kN;

L_{F_i} 、 $L_{F_{i+1}}$ ——飞机设定推力为 F_i 、 F_{i+1} 时同一地点测得的噪声级, dB(A);

F ——介于 F_i 、 F_{i+1} 之间的推力, kN;

L_F ——内插得到的推力为 F 时同一地点噪声级, dB(A)。

在某功率设置下,可依据下式内插计算出不同距离情况下的飞机噪声级:

$$L_R = L_{R_i} + (L_{R_{i+1}} - L_{R_i})(\lg R - \lg R_i)/(\lg R_{i+1} - \lg R_i) \quad (\text{B.4})$$

式中: L_{R_i} 、 $L_{R_{i+1}}$ ——距离为 R_i 、 R_{i+1} 时的噪声级, dB(A);

R ——介于 R_i 、 R_{i+1} 之间的距离；

L_R ——内插得到的距离为 R 时的噪声级，dB(A)。

(2) Δv

Δv 为速度修正因子，由于一般的基础噪声数据都是基于飞机的地面速度为 160 节得到的，如果实际的地面速度不是 160 节时，加入该修正。其值由下式计算：

$$\Delta v = 10 \cdot \lg \left(\frac{160}{V_{tg}} \right) \quad (\text{B.5})$$

式中： V_{tg} ——飞机的地面速度，单位为节，1 节 (knot) = 1.852 km/h。

(3) $\Lambda(\beta, L)$

$\Lambda(\beta, L)$ 为侧向衰减因子。其中 β 是计算点到飞行航线的仰角 ($^\circ$)； L 是计算点到地面航迹的垂直距离，又称侧向距离 (m)。

侧向衰减和三个因素有关：

- ① 发动机安装的位置，发动机在机翼或机身上安装，会对声波的指向性产生影响；
- ② 地表面对声波的吸收；
- ③ 归因于风和气象条件对声波的折射和散射。

侧向衰减 $\Lambda(\beta, L)$ 按如下公式计算：

a) 侧向距离 (L) ≤ 914 m 时，侧向衰减可按下式计算：

$$\Lambda(\beta, L) = E_{Eng}(\varphi) - \frac{G(L) \cdot A_{Grd+Rs}(\beta)}{10.86} \quad (\text{B.6})$$

式中 $E_{Eng}(\varphi)$ 的计算公式如下：

对于喷气式发动机安装在机身上的飞机，并且俯角 (φ) 满足 $-180^\circ \leq \varphi \leq +180^\circ$ ，则

$$E_{Eng}(\varphi) = 10 \cdot \lg(0.1225 \cos^2 \varphi + \sin^2 \varphi)^{0.329} \quad (\text{B.7})$$

对于喷气式发动机安装在机翼上的飞机，并且俯角 (φ) 满足 $0^\circ \leq \varphi \leq +180^\circ$ ，则

$$E_{Eng}(\varphi) = 10 \cdot \lg \left[\frac{(0.0039 \cos^2 \varphi + \sin^2 \varphi)^{0.062}}{0.8786 \sin^2 2\varphi + \cos^2 2\varphi} \right] \quad (\text{B.8})$$

对于螺旋桨飞机，并在所有 φ 值条件下，则

$$E_{Eng}(\varphi) = 0 \quad (\text{B.9})$$

式中 $G(L)$ 的计算公式如下：

$$G(L) = 11.83 \cdot (1 - e^{-2.74 \times 10^{-3} L}) \quad (\text{B.10})$$

式中 $A_{Grd+Rs}(\beta)$ 的计算公式如下:

对于仰角满足 $0^\circ \leq \beta \leq 50^\circ$ 时

$$A_{Grd+Rs}(\beta) = 1.137 - 0.0229\beta + 9.72 \cdot e^{(-0.142\beta)} \quad (\text{B.11})$$

对于仰角满足 $50^\circ < \beta \leq 90^\circ$ 时

$$A_{Grd+Rs}(\beta) = 0 \quad (\text{B.12})$$

b) 侧向距离 (L) $> 914 \text{ m}$ 时, 侧向衰减可按式计算:

$$\Lambda(\beta, L) = E_{Eng}(\varphi) - A_{Grd+Rs}(\beta) \quad (\text{B.13})$$

式中 $E_{Eng}(\varphi)$ 、 $A_{Grd+Rs}(\beta)$ 按式 B.7、B.8、B.9、B.11、B.12 计算。

上式中的角度和侧向距离见图 B.2。图中 ε 为飞机倾角, 俯角 $\varphi = \varepsilon + \beta$ 。

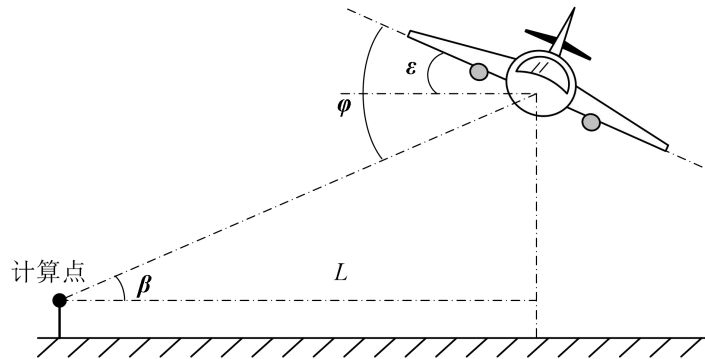


图 B.2 侧向衰减计算中角度和侧向距离示意图

(4) ΔL

ΔL 是针对在飞机起跑点后面的计算点施加的修正因子, 其值由下式计算:

a) 对于 $90^\circ \leq \theta \leq 148.4^\circ$

$$\Delta L = 51.44 - 1.553\theta + 0.015147\theta^2 - 0.000047173\theta^3 \quad (\text{B.14})$$

b) 对于 $148.4^\circ < \theta \leq 180^\circ$

$$\Delta L = 339.18 - 2.5802\theta - 0.0045545\theta^2 + 0.000044193\theta^3 \quad (\text{B.15})$$

式中 θ 为计算点与飞机滑跑起始点的连线和跑道之间的夹角, 见图 B.3。

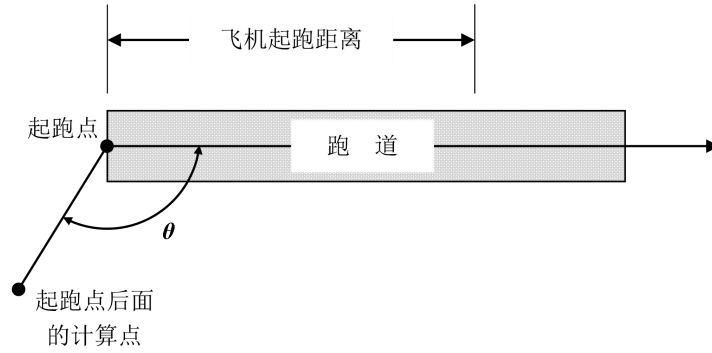


图 B.3 起跑点后面的计算点与跑道位置关系示意图

(5) $\Delta\varphi$

$\Delta\varphi$ 为持续时间修正因子，如果实际航线有转弯时，而对地面计算点在弯的里面或者外面的情况，进行有效持续时间对地面噪声暴露级 (L_{AE}) 的修正。由于飞机拐弯时一般距地较高，此修正仅在拐弯半径较小才有效。参考国际民航组织通报 (ICAO circular) 205-AN/86 (1988)。

B.3.2 昼夜等效声级的计算

得到单架飞机的暴露声级后，可按式 B.16 计算昼夜等效声级 (L_{dn})。

$$L_{dn} = 10 \cdot \lg \left[\frac{1}{86400} \left(\sum_{i=1}^{N_d} 10^{0.1 \cdot L_{AEi}} + \sum_{j=1}^{N_n} 10^{0.1 \cdot (L_{AEj} + 10)} \right) \right] \quad (\text{B.16})$$

式中： L_{AEi} ——昼间第 i 次飞机噪声事件的暴露声级，dB(A)；

L_{AEj} ——夜间第 j 次飞机噪声事件的暴露声级，dB(A)；

N_d ——1 天内昼间全部飞行架次；

N_n ——1 天内夜间全部飞行架次。

也可按式 B.17、B.18 计算昼夜等效声级 (L_{dn})。

$$L_{dn} = \overline{L_{AE}} + 10 \cdot \lg(N_d + 10N_n) - 49.4 \quad (\text{B.17})$$

$$\overline{L_{AE}} = 10 \cdot \lg \left(\frac{1}{N} \sum_{i=1}^N 10^{0.1 \cdot L_{AEi}} \right) \quad (\text{B.18})$$

式中： L_{AEi} ——1 天内第 i 次飞机噪声事件的暴露声级，dB(A)；

N ——1 天内全部飞行架次， $N = N_d + N_n$ ；

N_d ——1 天内昼间全部飞行架次；

N_n ——1 天内夜间全部飞行架次；

$\overline{L_{AE}}$ ——1 天内 N 架次飞机的平均暴露声级，dB(A)。

附录 C

(资料性附录)

机场周围区域土地利用指南

根据飞机噪声排放的特点及其影响范围和程度，区分不同土地利用类型的噪声敏感性差异，科学制定机场周围区域土地利用规划，并严格实行规划控制。

C.1 土地利用类型的划分

依据 GB 50137，对机场周围区域内的各类城乡用地按噪声敏感、较敏感、较不敏感、不敏感划分为 4 种土地利用类型，见表 C.1 和表 C.2，供参考。

表 C.1 城市建设用地的噪声敏感性分类

土地利用类型		I 类用地 敏感	II 类用地 较敏感	III 类用地 较不敏感	IV 类用地 不敏感
大类	中类				
居住用地 (R)	全部	√			
公共管理与公共服务设施用地 (A)	行政办公用地 (A1)		√		
	文化设施用地 (A2)		√		
	教育科研用地 (A3)	√			
	体育用地 (A4)			√	
	医疗卫生用地 (A5)	√			
	社会福利用地 (A6)	√			
	文物古迹用地 (A7)			√	
	外事用地 (A8)	√			
商业服务业设施用地 (B)	商业用地 (B1)		√		
	商务用地 (B2)		√		
	娱乐康体用地 (B3)			√	
	公用设施营业网点用地 (B4)			√	
	其他服务设施用地 (B9)		√		
工业用地 (M)	全部			√	
物流仓储用地 (W)	全部			√	
道路与交通设施用地 (S)	全部				√
公用设施用地 (U)	全部				√
绿地与广场用地 (G)	公园绿地 (G1)			√	
	防护绿地 (G2)				√
	广场用地 (G3)			√	

表 C.2 城乡用地的噪声敏感性分类

土地利用类型			I类用地 敏感	II类用地 较敏感	III类用地 较不敏感	IV类用地 不敏感
大类	中类	小类				
建设用地 (H)	城乡居民点建 设用地 (H1)	城市建设用地 (H11)	见表 C.1			
		镇建设用地 (H12)	参照城市建设用地划分			
		乡建设用地 (H13)	参照城市建设用地划分			
		村庄建设用地 (H14)	参照城市建设用地划分			
	区域交通设施 用地 (H2)	全部				√
	区域公用设施 用地 (H3)	全部				√
	特殊用地 (H4)	军事用地 (H41)				√
		安保用地 (H42)		√		
	采矿用地 (H5)	全部				√
	其他建设用地 (H9)	全部				√
非建设用地 (E)	水域 (E1)	全部				√
	农林用地 (E2)	全部				√
	其他非建设用 地 (E9)	全部				√

以上针对城市建设用地的大类、中类和城乡用地的大类、中类、小类，进行了噪声敏感性的总体划分，但不排除各类用地中一些用地具有更高或更低的噪声敏感性，因此在制订机场周围区域土地利用规划时，应具体研究确定各类用地的噪声敏感性分类。

C.2 土地利用规划控制要求

根据飞机通过（起飞、降落、低空飞越）时的噪声水平，遵照本标准要求，在符合当地土地利用总体规划和城乡规划的前提下，确定机场周围区域可行的土地利用类型，明确相关规划控制要求。